

自動三角折機能付ペーパーホルダー

Orifuji

オリフジ

取扱説明書

Orifuji-S01





- 安全上のご注意
- 保証書
- ご使用になる前に
- 各部の名前とはたらき
- 使いかた
- お手入れ
- こんなときは
- 故障かな?と思ったら
- 仕様一覧

SODDC





安全上のご注意（必ずお守りください）

人への危害、財産の損害を防止するため、必ずお守りいただくことを説明しています。

- 誤った使い方をしたときに生じる危害や損害の程度を区分して、説明しています。

 警告 「死亡や重傷を負うおそれがある内容」です。	 注意 「軽傷を負うことや、財産の損害が発生するおそれがある内容」です。
---	--

- お守りいただく内容を次の図記号で説明しています。（次は図記号の例です）

  してはいけない内容です。	 実行しなければならぬ内容です。	 気をつけていただく内容です。
--	---	--

 警告	
	分解や修理、改造をしない。 感電や発火したり、異常作動してけがの原因となります。
	バスルーム内など湿気の多い場所には設置しない。 火災や感電の原因となります。
	車輜や船舶などの移動体に設置しない。 火災、感電、ショート、故障の原因となります。
	AC アダプタは根元まで確実に差し込む。また AC アダプタのほこりなどは定期的にとる。 火災や感電の原因となります。
	AC アダプタを傷つけたり、破損したり、加工したりしない。また重いものをのせたり、引っぱったり、無理に曲げたりしない。AC アダプタをいため、火災、感電のおそれがあります。
	AC アダプタを抜くときは電源コードを引っ張らない。（必ず AC アダプタを持って抜く。） コードが傷つき、火災、感電の原因となることがあります。
	濡れた手で AC アダプタを抜き差ししない。 感電のおそれがあります。
	交流 100V 以外で使用しない。またタコ足配線をしない。 火災、感電のおそれがあります。
	本体の上に水などの入った容器をおかない。 こぼれて中に入った場合、火災、感電の原因となることがあります。
	たばこなど、火気類を近づけない。 火災の原因となります。
	本体や AC アダプタに水や洗剤などをかけない。 感電やショートして火災の原因となります。

警告



万一、異常な音や、発熱、変な臭いがするなどの異常状態が発生した場合は、すぐに AC アダプタをコンセントから抜いて（AC アダプタがコンセントからすぐに抜けない状況にあるときは、本体右下の電源プラグを下方方向に本体から抜いて）、販売店に点検・修理を依頼する。
そのまま使用すると、発煙・発火、感電のおそれがあります。

注意



本体に手をつけて座ったり、立ち上がったりしない。
転倒したり、けがの原因となります。



動作中は本体内部に指などを入れない。
はさまれると、けがの原因となります。



フロントカバー開閉時に、指などはさまないよう注意する。
はさまれると、けがの原因となります。



フロントカバーオープン時に、本体内部の部品を動かさない。
押ししたり引いたりし部品が動くと、けがの原因となります。



紙屑収納ケースを外した状態で動かさない。
指などはさまれると、けがの原因となります。

据置きで使用する場合



ぐらついた台の上や傾いた所など不安定な場所に置かない。
落ちたり、倒れたりして、けがの原因となります。

壁に取り付けて使用する場合



必ず強度のある壁・建築構造体に取り付ける。
壁自体に強度がない場合は厚み 12mm 以上の合板または、同等以上の下地材に取り付ける。下地の合板が 12mm 未満の場合は事前に 30mm 以上の補強木を設ける。
土壁・石膏ボード壁などの強度のない壁に直接取り付けると、本体が外れたり、壁が壊れたりしてけがの原因となります。



本体の取り付けには、同梱の壁掛用取付板、壁取付用推奨ネジを使用する。
同梱の取付板、推奨ネジを使用しないと、落下によるけがの原因となります。




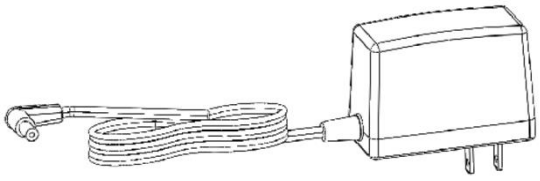
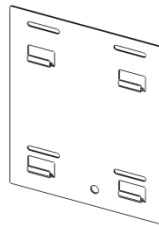

取り付け面がタイル、コンクリート壁の場合は、推奨樹脂プラグを使用する。
落下によるけがの原因となります。



取り付け完了後、本体にがたつきがないことを確認する。
本体が外れたり、壁が壊れたりしてけがの原因となります。

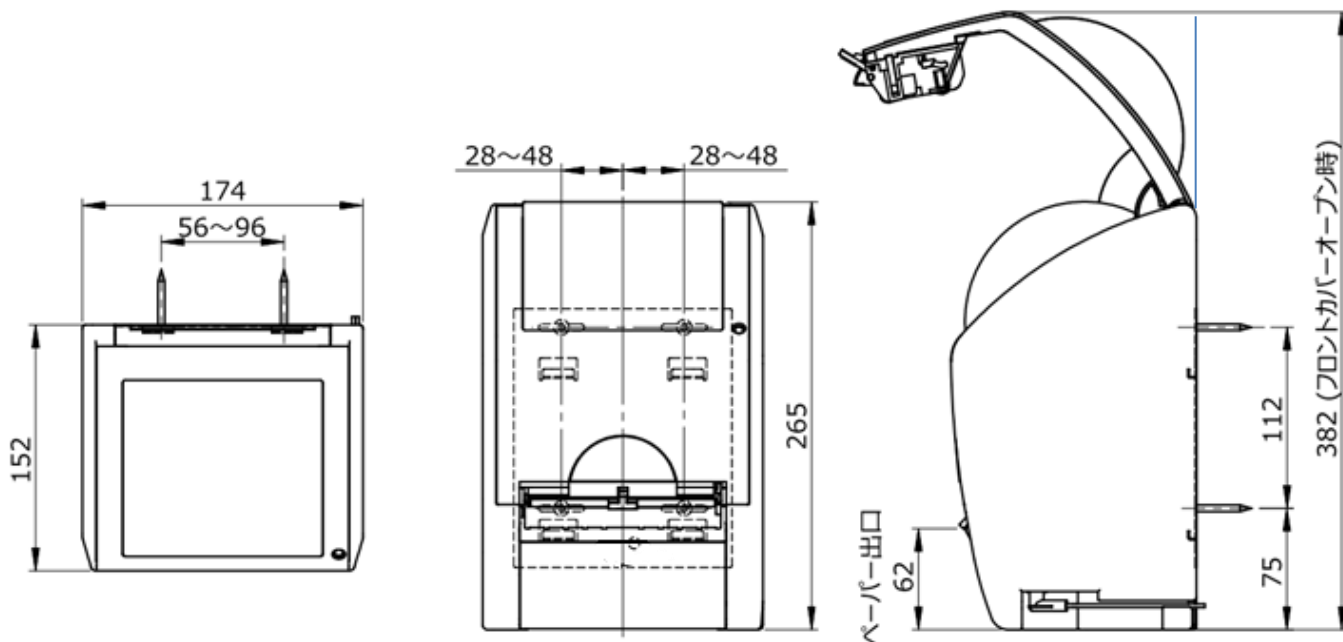
ご使用になる前に

付属品を確認してください

 <p>取扱説明書</p> <p>取扱説明書・保証書(本書)</p>	 <p>ACアダプタ</p>	
 <p>壁掛用取付板</p>	 <p>使用方法説明シート</p>	

寸法図

(寸法単位 : mm)

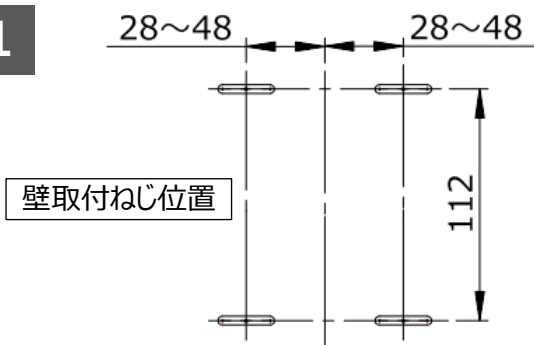


※本体上部にはフロントカバーがオープンできる空間を確保してください。

壁取付の方法

(寸法単位：mm)

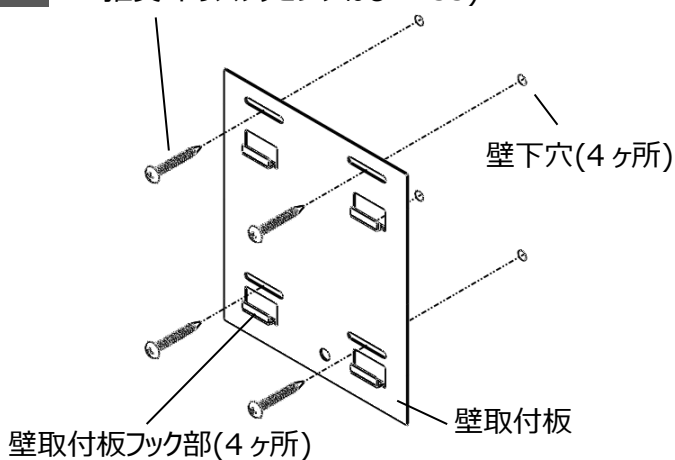
1



製品が水平になるように、穴位置をけがいでください。

2

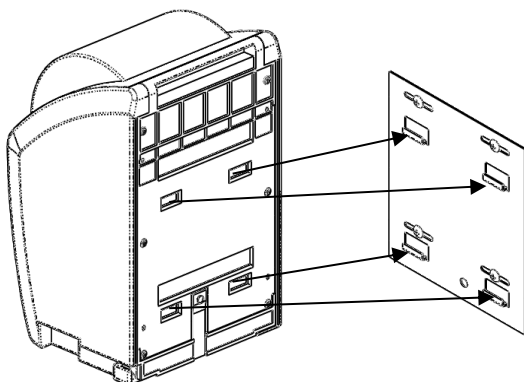
壁取付ねじ(4本)
推奨:トラスタッピングねじ 4x35)



下穴をあけ壁取付板を壁取付ねじ(推奨:トラスタッピングねじ 4x35)4本で固定してください。

※取付面がタイル・コンクリート壁の場合は市販の樹脂プラグ(推奨:M4ネジ用、長さ35mm以上)を使用してください

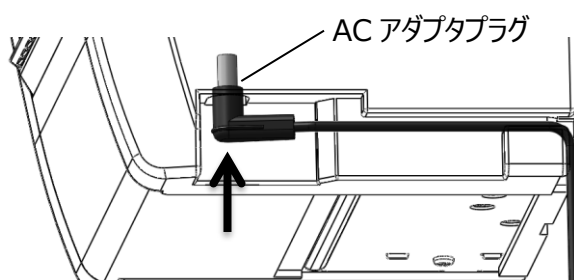
3



本体裏面の穴(4ヶ所)を壁取付板のフック部に合わせ、本体を壁側に押込み下に移動し固定してください。

※取付後、本体に大きなガタツキがないことを確認する

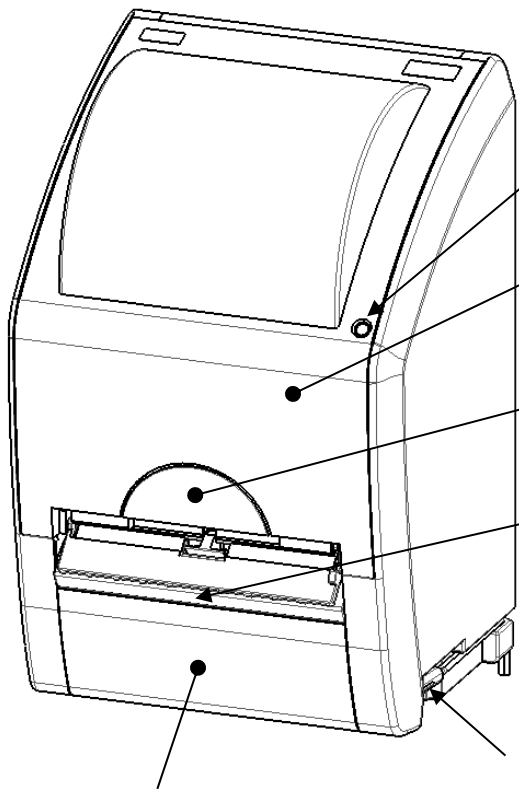
4



ACアダプタのプラグを本体コネクタ(本体右下)に差し込み、ACアダプタケーブルを本体と壁との間を通し配線します。

ACアダプタをコンセントに差し込むと電源が入ります。

各部の名前とはたらき



動作確認用ランプ
 点灯: 正常運転中
 点滅: ペーパーなし または 異常あり

ダンパー付フロントカバー
 上に開けてペーパーの交換をします。
 上部窓よりペーパーの残量が確認できます。

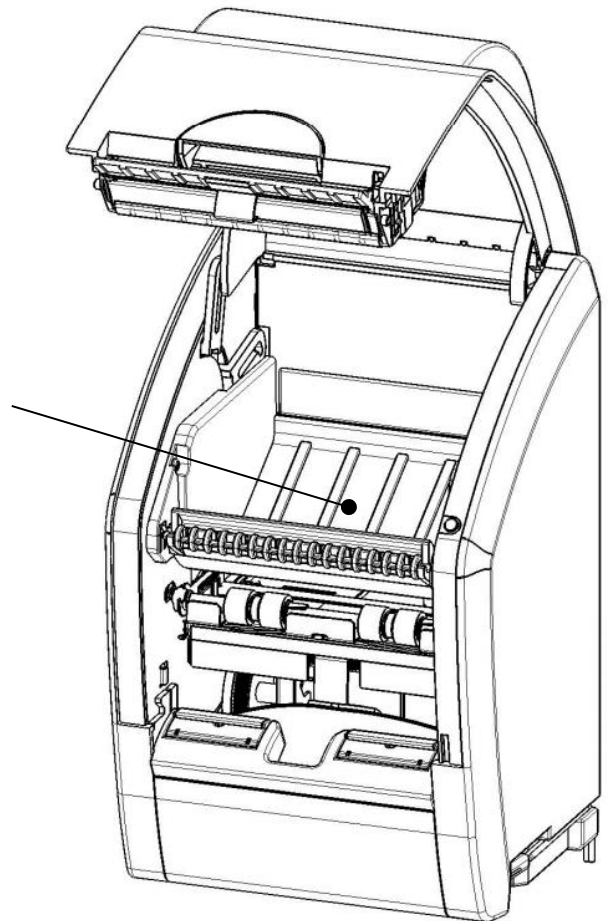
フロントカバー開閉用取手
 下端に指を掛けてフロントカバーを開けます。




ペーパー出口
 ペーパーの取り出し口です。

電源プラグ

紙屑収納ケース
 定期的に取り出して、紙屑の量を確認し処理してください。

ロールペーパー受
 ロールペーパーを置くところです。



 注意		紙屑収納ケースを外した状態で動かさない。 指などがはさまれると、けがの原因となります。
		フロントカバーオープン時に、本体内部の部品を動かさない。 押したり引いたりし部品が動くと、けがの原因となります。



お手入れ

日常のお手入れ

- 通常は本体を柔らかい布で水ぶきしてください。

汚れがひどいときは適量に薄めた食器用中性洗剤を含ませた布でふきとったあと、水ぶきしてください。

※トイレ用洗剤、ベンジン、シンナー、強酸・強アルカリ性薬品およびクレンザー、ナイロンたわしなどは、本体を傷めるので使用しないでください。

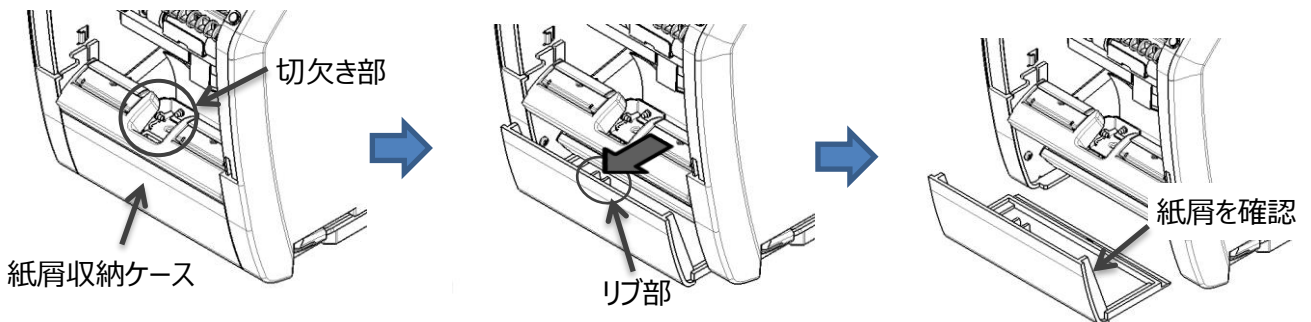
	警告		本体や AC アダプタに水や洗剤などをかけない。 感電やショートして火災の原因となります。
---	-----------	---	--

定期的（月 1 回）なお手入れ

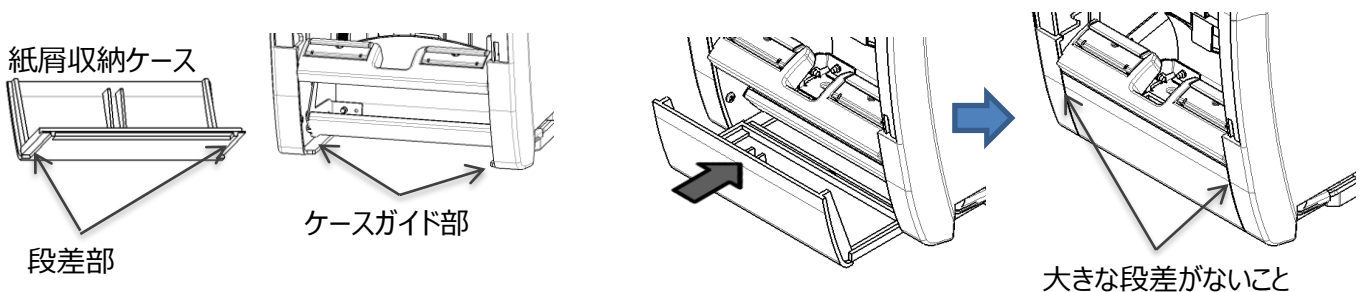
- 紙屑収納ケースを引き出し、紙屑の量を確認し、紙屑がたまっていたら捨ててください。



紙屑収納ケースの外し方、取り付け方

1. フロントカバーを開き
2. 切欠き部から指を入れ、紙屑収納ケースのリブ部を裏側から押し紙屑収納ケースを手前に押し出す。
3. 紙屑収納ケースを本体から取外し、紙屑の量を確認し、紙屑がたまっていたら捨ててください。



4. 紙屑収納ケースの下面両サイドの段差部を本体両サイドのケースガイド部に乗せ、スライドさせながら奥まで押し込んでください。押し込み後、紙屑収納ケースと本体ケースに段差がないことを確認してください。

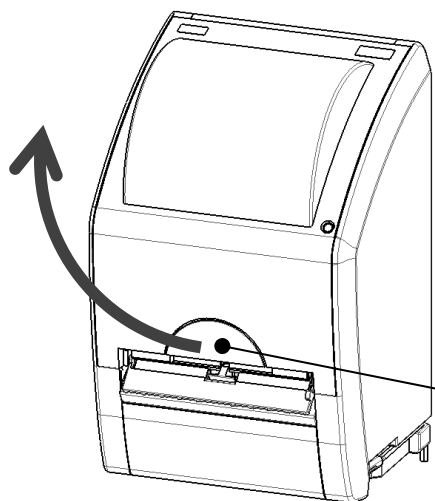


	注意		紙屑収納ケースを外した状態で動かさない。 指などがはさまれると、けがの原因となります。
---	-----------	---	--

使いかた

ペーパーのセット方法

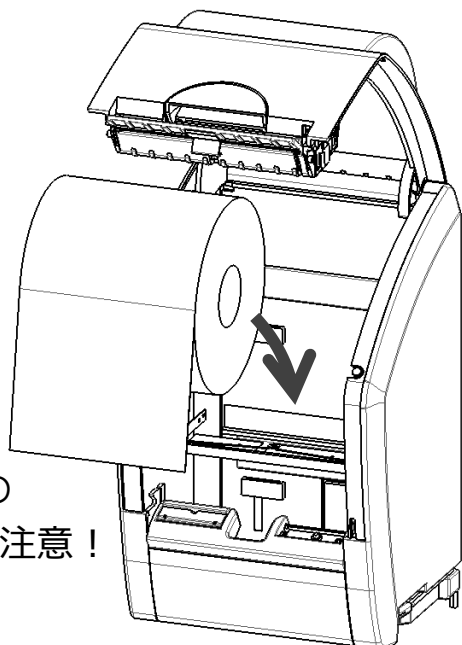
1



カバー開閉用取手

前方の開閉用取手の下部に指を掛け前方に引き出すようにフロントカバーを上方にあげてください。

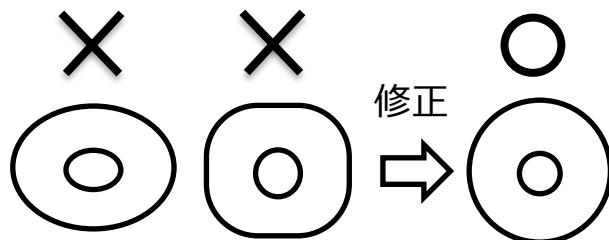
2



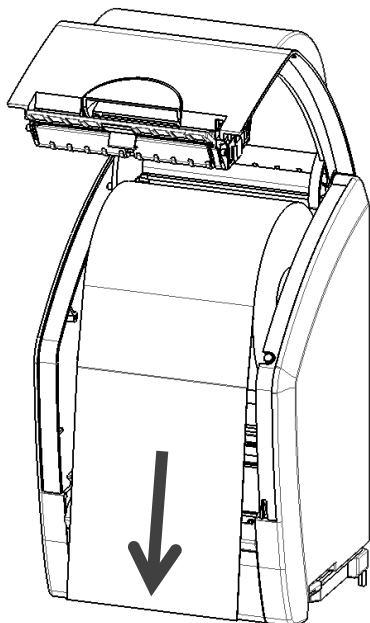
ペーパーの
巻方向に注意！

フロントカバーを開き、芯が残っている場合は取りのぞき、ペーパーの取り出し口を手前にしてペーパー受けに置いてください。

※ロール外形が大きく変形しているときは、できるだけ丸くなるよう修正してからセットしてください。

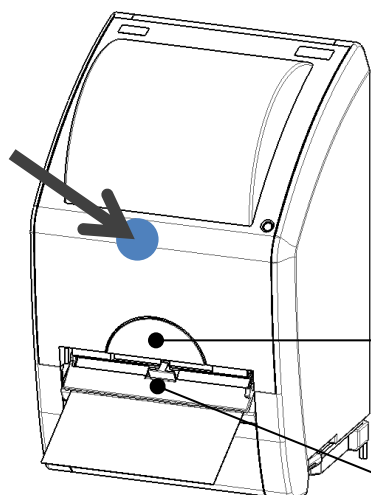


3



ペーパーの先端を本体の底面と同程度まで引き出してください。

4



フロントカバーを下方におろし、フロントカバーの丸印付近を斜め上方よりカチッと音がするまで押して確実に閉めてください。（開閉用取手とフロントカバーの面が同じ高さになります）。

カバー開閉用取手

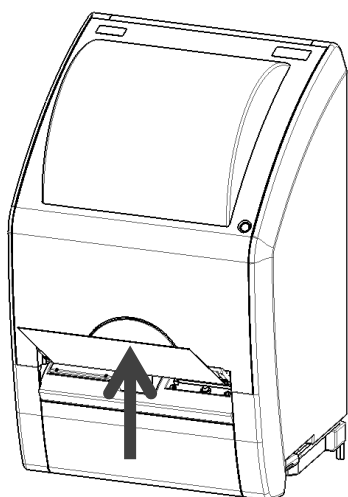


注意



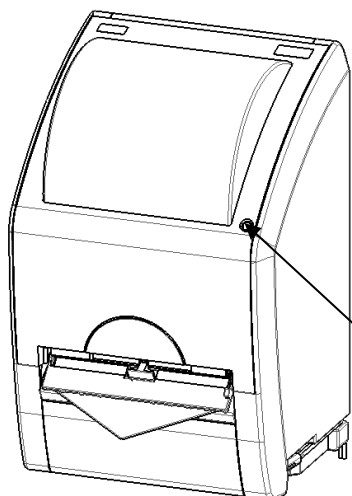
この部分を持ったままフロントカバーを閉じないでください。故障の原因となります。

5



本体より出ているペーパーの先端をつまみ軽く上方に持ちあげると自動的にペーパーがカットされます。

6



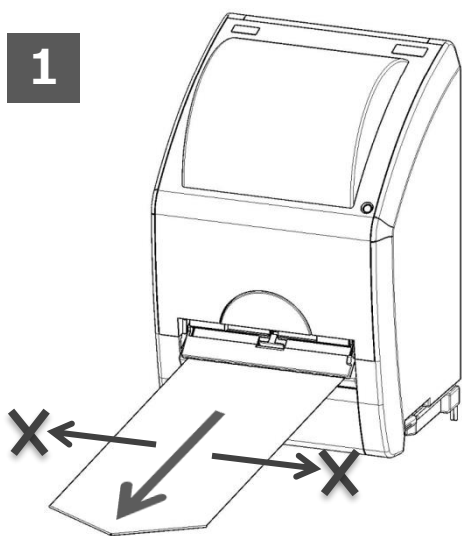
カットされたペーパーを引き出すと、ペーパーの先端が自動的に三角に折られ出てきます。

このとき、動作確認用ランプが緑色に点灯していればセット終了です。

動作確認用ランプ

ペーパーを使う

1



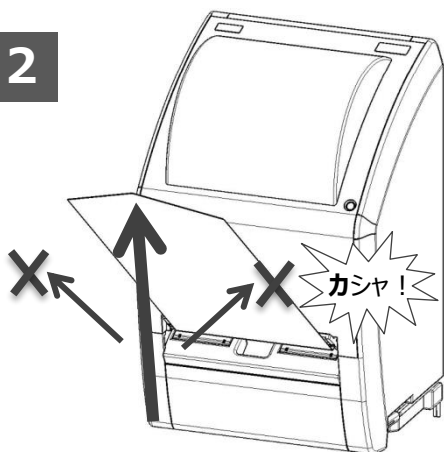
ゆっくり水平より
下方に引き出す

ペーパーを必要なだけ、前方にゆっくりとまっすぐ水平より下方に引き出してください。

お知らせ

- できるだけまっすぐ水平より下方に引き出してください。斜め横方向に引き出すとカット残りが発生しうまく三角折ができません。また、水平より上方に引き出すと引き出し途中で自動的にカットされる場合があります。
- 使用するペーパーの種類により引き出すときにミシン目から切れたり、途中から破れることがあります。ゆっくり引き出すことで改善されますが、頻繁に発生する場合はペーパーの種類を変えてご使用をお願いします。
- ロール外形が大きく変形しているときはできるだけ丸くなるよう修正をお願いします。

2



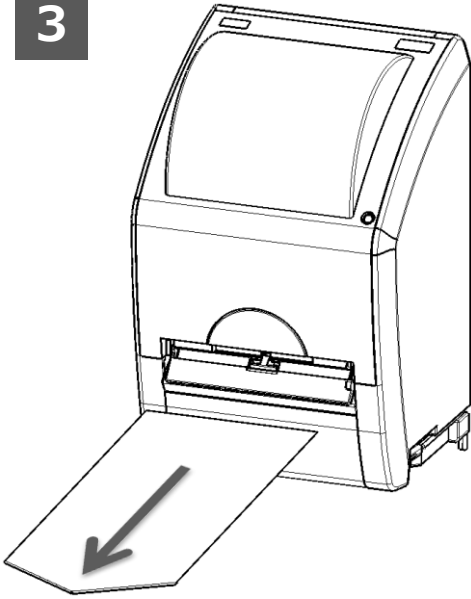
軽く持ち上げると
自動でカット

上方にペーパーを軽く持ちあげるとカシャ！と音がし自動的にカットされます。

お知らせ

- 勢いよく上方に持ち上げたり、斜め上方に持ち上げると、ペーパーが自動カットされる前に切れてしまい三角折ができません。
- 使用するペーパーの種類によりきれいにカットできず、ペーパーの詰まりが発生する場合があります。頻繁に発生する場合はペーパーの種類を変えてご使用をお願いします。

3



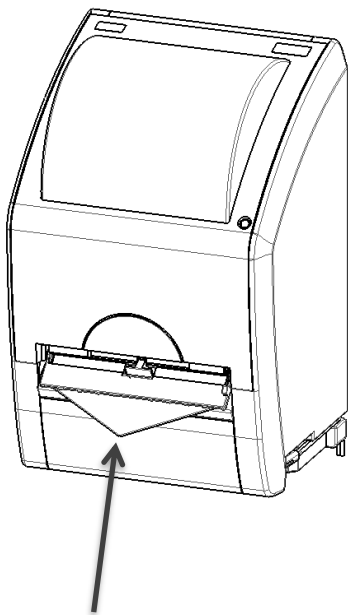
引き出して使用

カットされたペーパーを引き出して使用してください。

お知らせ

- ・ペーパーを引き出すまでペーパーホルダーは静止したままです。

4



自動的に三角に折られ出てくる

カットされたペーパーを引き出すと、ペーパーの先端が自動的に三角に折られて出てきます。

お知らせ

- ・ペーパーを引き出してもペーパー先端が出てこないときは、ペーパーがなくなっているかペーパーの詰まりが考えられます。
フロントカバーを開け、中を確認し、ペーパーがないときは新しいペーパーに交換してください。
ペーパーが残っているときは、ペーパーのセット方法を参考にセットしなおしてください。
- ・使用するペーパーの種類により三角折先端に穴があく、三角折にならないなど三角折がうまくできないことがあります。
頻繁に発生する場合はペーパーの種類を変えてご使用をお願いします。

こんなときは

停電時にペーパーを使う

- 動作確認ランプが点灯していないときは停電が考えられます。（停電でなくランプが点灯していないときは、ACアダプタをコンセントから抜き、お買い上げの販売店にご連絡ください。）

このようなときはペーパーの自動カット、自動三角折ができません。

- ① フロントカバーを開け
- ② 直接必要量ペーパーを引き出し
- ③ 手でちぎって

使用してください。

使用後は停電復帰時の安全のためフロントカバーを閉めてください。フロントカバーが閉まらないときは、無理に閉めず、お買い上げの販売店にご連絡ください。

※停電復帰時にはペーパーを再セットしてください。



異常発生時にペーパーを使う

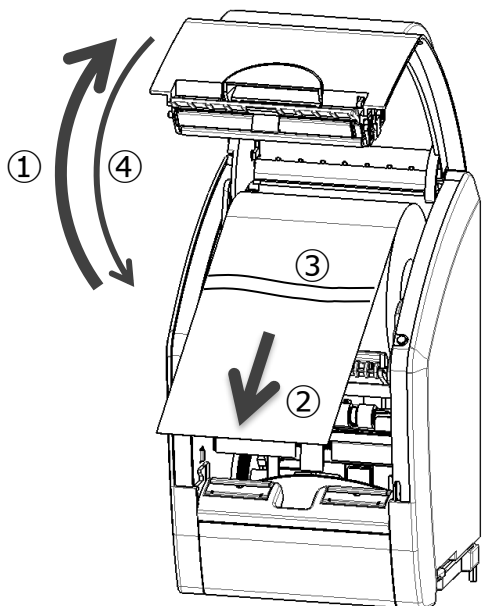
- 異常発生時は AC アダプタをコンセントから抜いているため、ペーパーの自動カット、自動三角折ができません。

- ① フロントカバーを開け
- ② 直接必要量ペーパーを引き出し
- ③ 手でちぎって



使用してください。

使用後は安全のためフロントカバーを閉めてください。フロントカバーが閉まらないときは、無理に閉めずにお買い上げの販売店にご連絡ください。

 警告	 <p>万一、異常な音や、発熱、変な臭いがあるなどの異常状態が発生した場合は、すぐに AC アダプタをコンセントから抜いて（AC アダプタがコンセントからすぐに抜けない状況にあるときは、本体右下の電源プラグを下方方向に本体から抜いて）、販売店に点検・修理を依頼する。 そのまま使用すると、発煙・発火、感電のおそれがあります。</p>
---	---



- ① フロントカバーを開け
- ② 直接必要量ペーパーを引き出し
- ③ 手でちぎって使用してください
- ④ 使用後は安全のためフロントカバーを閉めてください


 注意	 <p>フロントカバーが閉まらないときは、無理に閉めずにお買い上げの販売店にご連絡ください。 無理に閉めると故障の原因となります</p>
---	---

故障かな？と思ったら

修理を依頼される前に、この表で症状を確かめてください。

これらの処置をしても直らない場合や、この表以外の症状は、お買い上げの販売店にご相談ください。

症状	調べるところ・原因・対策
動作確認ランプが消灯している	<ul style="list-style-type: none"> ● AC アダプタはコンセントに正しく差し込んでありますか。 ● 本体側 AC アダプタプラグが正しく差し込んでありますか。 → 正しく差し込んでください。
動作確認ランプが点滅している	<ul style="list-style-type: none"> ● フロントカバーは確実に閉まっていますか。（開閉用取手が浮いていませんか） → カチッと音がするまで閉めてください。（開閉用取手がカバーと同じ高さになります） ● ペーパー出口からペーパーは出ていますか。（ペーパーがないときエラーとなります） → ペーパーがないときは、ペーパーをセットしてください。ペーパーセット時のときはペーパーをセットし直してください。ペーパーを引き出したあと次のペーパーが出てこないときは下記症状を参照してください。
フロントカバーが閉じない ロックできない	<ul style="list-style-type: none"> ● カバー開閉用取手を押していませんか。 → フロントカバーの中央部付近を斜め上から押して閉じてください。(P9-4 参照)
ペーパーを引き出すとき 途中で切れる	<ul style="list-style-type: none"> ● ロールペーパー外周とフロントカバーが当たっていませんか。（ロール径が 120mm 以上あるとフロントカバーとあたり回転しません） → ロール径 120mm 以下のロールペーパーを使用してください。 ● ロールペーパーの両サイドとペーパー受に隙間がありますか。（ロール幅が 116mm 以上あるとペーパー受の両サイドに挟まれ回転しません） → ロール幅 116mm 以下のロールペーパーを使用してください。 ● ロール外形が大きく変形していませんか。（ロール外形が大きく変形し楕円になっていると、ロール外周がフロントカバーとあたり回転しません） → ロール外形をできるだけ丸くなるよう修正し使用してください。 ● ペーパーを引き出すとき水平より上方向に引き出していませんか。（水平より上方向に引き出すと自動でカットされる場合があります） → 水平より下方向にゆっくり引き出してください。 ● ミシン目やミシン目以外でも破れやすいペーパーを使用していませんか。 → ゆっくり引き出してください。頻繁に発生するようでしたら、ペーパーの種類を変えてご使用をお願いします。

症状	調べるところ・原因・対策
<p>ペーパーを引き出すとき途中で切れる</p>	<ul style="list-style-type: none"> ● ロールペーパーを持ったとき、持ったところが大きく凹みませんか。ロールペーパーの巻き方が柔らかいペーパーを使用すると使い初めに引き出す力が大きくなる場合があります。 → ゆっくり引き出してください。頻繁に発生するようでしたら、ペーパーの巻方向を逆にセットしてみてください。  <p>ペーパーの巻方向を逆にセットしたとき、次のペーパーが出てこない症状が発生した場合にはペーパーの種類を変えてご使用をお願いします。</p>
<p>ペーパーを引き出したあと次のペーパーが出てこない</p>	<ul style="list-style-type: none"> ● ペーパーがなくなっていないですか。（フロントカバーからロールペーパーの状態を確認してください） → ペーパーがなくなっていたら、カバーを開け新しいペーパーと交換してください。 ● ペーパーの巻方向はありますか。（巻方向が逆になっているとペーパーの種類により三角折ができないことがあります） → 巻方向に注意しセットし直してください。 ● 本体の中にペーパー片が残っていませんか。 → フロントカバーを開け、紙屑収納ケースを引き出し、ペーパー片を確認してください。ペーパー片が有ったら取り除いてください。
<p>三角折がうまくできない</p>	<ul style="list-style-type: none"> ● ペーパーが端まできれいにカットされていますか。（カット残りがあると三角折がうまくできません） → ペーパーを本体に対し斜め横方向に引き出すと、ペーパーの端にカット残りが発生しやすくなります。できるだけまっすぐに引き出してください。ペーパーの種類によりきれいにカットできない場合があります。頻繁に発生するようでしたら、ペーパーの種類を変えてご使用をお願いします。 ● ロール外形が大きく変形していませんか。（ロール外形が大きく変形し楕円になっていると、三角折の大きさが小さくなる場合があります） → ロール外形をできるだけ丸くなるよう修正し使用してください。
<p>三角折の先端が破れる</p>	<ul style="list-style-type: none"> ● ミシン目やミシン目以外でも破れやすいペーパーを使用していませんか。 → 頻繁に発生するようでしたら、ペーパーの種類を変えてご使用をお願いします。

次のような場合には必ずお買い上げの販売店にご連絡ください。

- AC アダプタを差し直しても本体の動作確認用ランプが点灯しない。
- 異常な音や、発熱、変な臭いがする。（AC アダプタを抜くこと）

仕様一覧

ロールペーパーセット数	1 ロール
ロールペーパーセット方法	投込み
ロールペーパー仕様	JIS P 4501 準拠品
	外径 ϕ 120mm 以下
	内径 ϕ 38 \pm 1mm
	幅 114 \pm 2mm
	坪量 18 g/m ² 以上
	ミシン目 あり/なし
	重ね巻 1 枚、2 枚、3 枚
使用環境	温度：0~40℃ 湿度：20~80%Rh 結露なし
外形寸法	幅 174×高さ 265×奥行き 152mm
質 量	約 2.2kg (AC アダプタ含む)
消費電力	1.0W (待機時) AC100V (50/60Hz)
AC アダプタ定格	入力 100V-240V、50-60Hz、0.48A MAX
	出力 DC12V 1.6A 19.2W MAX
	ケーブル長さ 3m
	※必ず、付属の専用 AC アダプタを使用してください。
設置方法	平置き/壁掛 (※必ず、付属の壁掛用取付板を使用してください)

※仕様・外観は改良のため、予告なく変更することがありますのであらかじめご了承ください。

製造・販売元

SOODC

株式会社ソーデナガノ

〒394-0084 長野県岡谷市長地片間町 2-5-21

Tel:0266-27-0160 Fax:0266-27-0140

URL:<http://www.soode.co.jp/>